

无障碍系统-安全在握

Grab Bars, Shower Seats, Handrails

卫生间扶手/淋浴凳/走廊扶手



304不锈钢扶手系统

Products for stainless steel 304 grab bar

Standard Diameter: D32mm. Available diameters*: D25mm, D35mm, D38mm.
Standard Finish: Satin. Available finish*: Polish, White, Knurled, Wood color.



SS32040
L=600mm D=32mm
一字形扶手
其它尺寸可定制
Straight grab bar



SS32090 L/R
L1=450mm, L2=450mm, D=32mm
135度扶手 分左右
Angled grab bar

SS32070 L/R
L=700mm, H=700mm, D=32mm
L形扶手 分左右
L-shaped grab bar



SS32250 L/R
L1=1200mm, L2=750mm, D=32mm
水平转角扶手
Corner grab bar

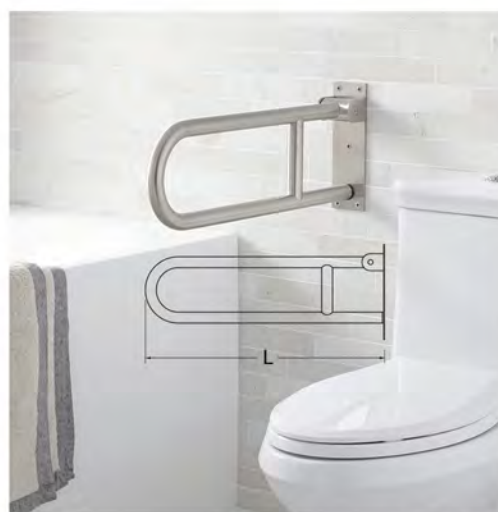


SS32041
L=600mm D=32mm
一字形直角扶手
其它尺寸可定制
Straight grab bar

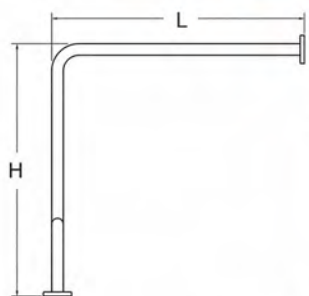




SS32111
L=700mm, D=32mm
可上翻单杆扶手
Lift-up towel grab bar



SS32110
L=700mm, D=32mm
可上翻扶手
Lift-up grab bar



SS32270
L=700mm, H=700mm, D=32mm
L形落地扶手
Wall to floor grab bar



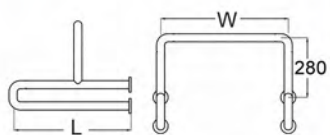
SS32190
L=650mm, D=32mm
U形固定扶手
U-shaped grab bar



SS32200 洗手盆用
L=650mm, H=850mm, D=32mm

SS32201 坐便器用
L=650mm, H=700mm, D=32mm

U型带落地支撑扶手
U-shaped grab bar
with floor support



SS32370
L=550mm, W=600mm, D=32mm
小便器扶手
Grab bar for urinal



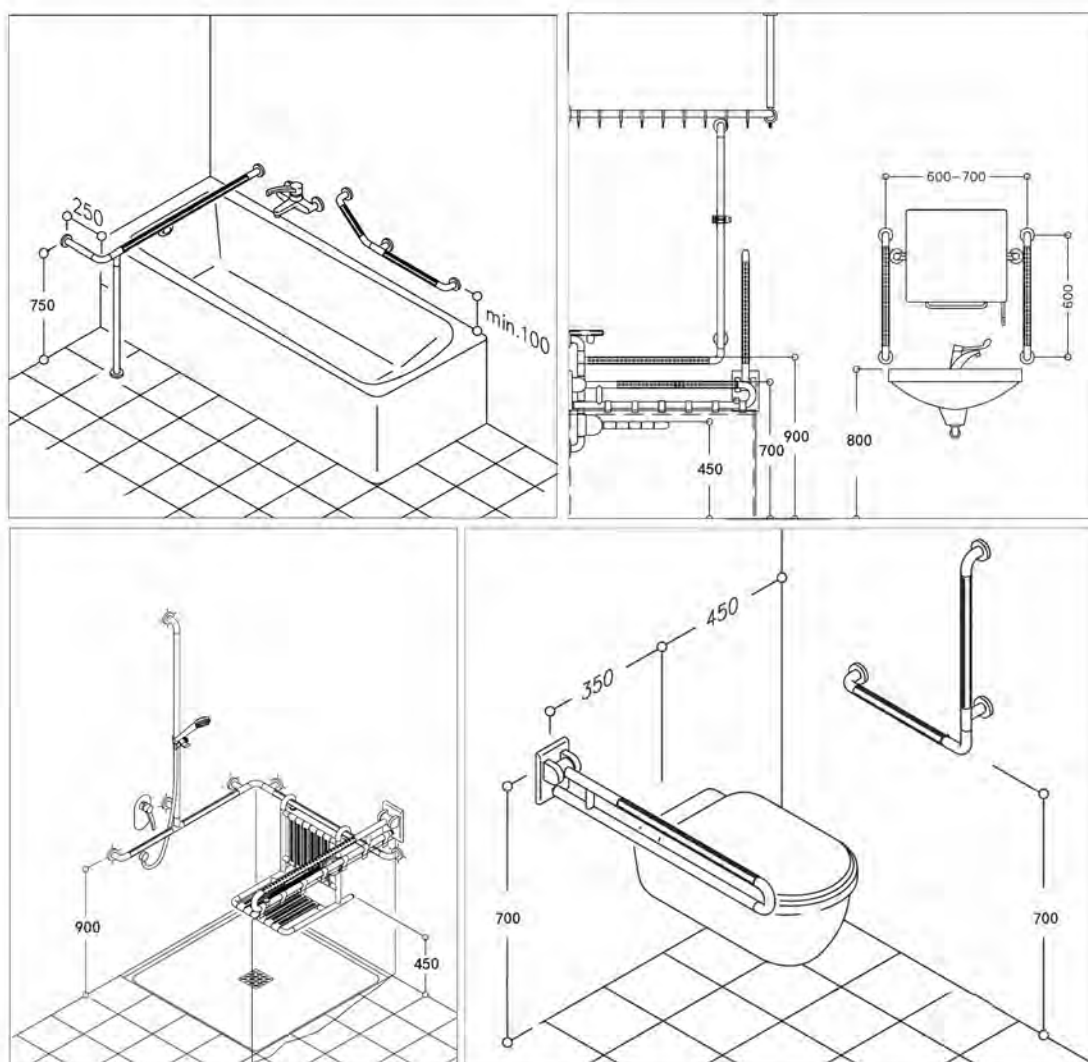
安装提示——确保牢固和方便使用

Technical support——Safety and easy use

把高质量的思塔夫产品购买回家，只是一个好的开始，但这远远不够，你还需要接受专业的安装与保养培训，以掌握如何正确的安装产品、保养产品、以及进行安全测试检查，您也可以选择交由思塔夫专业的工程师来完成这些工作。

产品只有在使用正确的安装方法安装完成，并经专业人士进行必要的安全测试，确认合格后，方可交给用户使用，否则可能会带来使用安全事故。

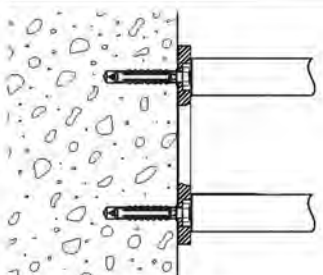
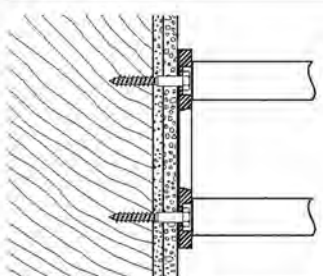
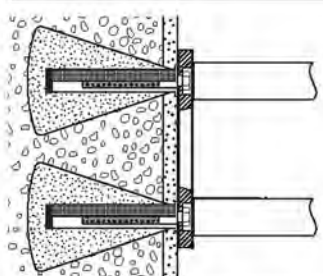
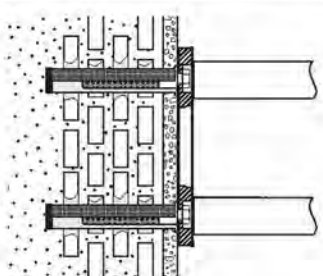
购买我们的产品后，如有安装与保养方面的疑问，请即联系思塔夫的售后服务人员，索取更详尽的安装指引文件，或获得进一步的技术支持。



Important note

Should your walls necessitate a different form of fixing (lightweight designs, cavity bricks, secondary wall systems etc.), please follow the instructions of the wall-plug or wall-system manufacturers.

重要提示：思塔夫产品包装默认配套的安装螺丝，仅仅用于实心砖墙与混凝土墙，若您的安装墙体性质不同，如：轻质砖、大理石干挂、空心砖等，使用原配安装螺丝进行安装可能引起安全问题。在非实心混凝土承重墙安装时，针对不同墙体时，需采取不同的安装锚固方式，具体操作请咨询专业人士，我们向您推荐德国慧鱼供选择。以下是对不同墙体安装时，建议采用的解决方案：

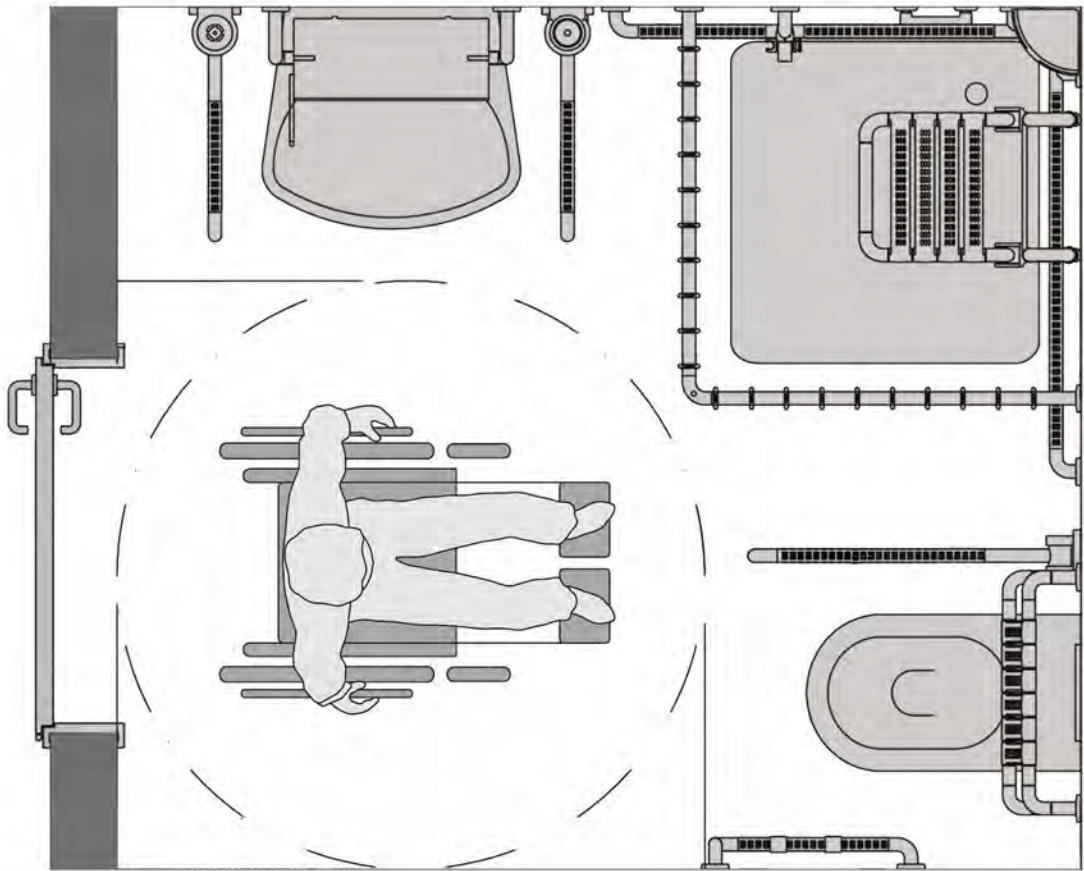
| 建议紧固方式 | 墙体性质 | 常规扶手紧固件配置建议 | 上翻扶手与座椅紧固件配置建议 |
|---|------------------------------|--------------------|----------------------------|
|  | 混凝土墙 实心砖墙 | 德国慧鱼 SX8x40膨胀螺丝 | 德国慧鱼 SX10x50膨胀螺丝 |
| SCHTAF思塔夫提供的配套安装螺丝为用于混凝土墙及实心砖墙安装类型。 | | | |
|  | 石膏板 纤维板 木板 以上板材需可承重 | 6*50自攻螺丝 | 8*60自攻螺丝 |
|  | 轻质砖 灰砂砖 混凝土加气砖 | 德国慧鱼 SX8x40膨胀螺丝 | 德国慧鱼 SX10LR*80膨胀螺丝 |
| 以上类型墙体，建议在安装位置预先挖孔灌浆，再按以上建议安装扶手 | | | |
|  | 空心灰砂砖 空心砌块 | | 德国慧鱼 FISH 16 x 75 M螺旋锚栓 |
| 以上类型墙体，建议加装落地钢架，然后在钢架上安装扶手 | | | |

*德国慧鱼锚固配件为选购件。

Memo - Design and planning

您的无障碍设计构想在此呈现

A large grid of graph paper, consisting of many small squares, intended for drawing or planning. The grid covers most of the page below the header.



扫一扫关注我们



扫一扫访问网站



服务热线400-820-1630

www.schtaf.com

